

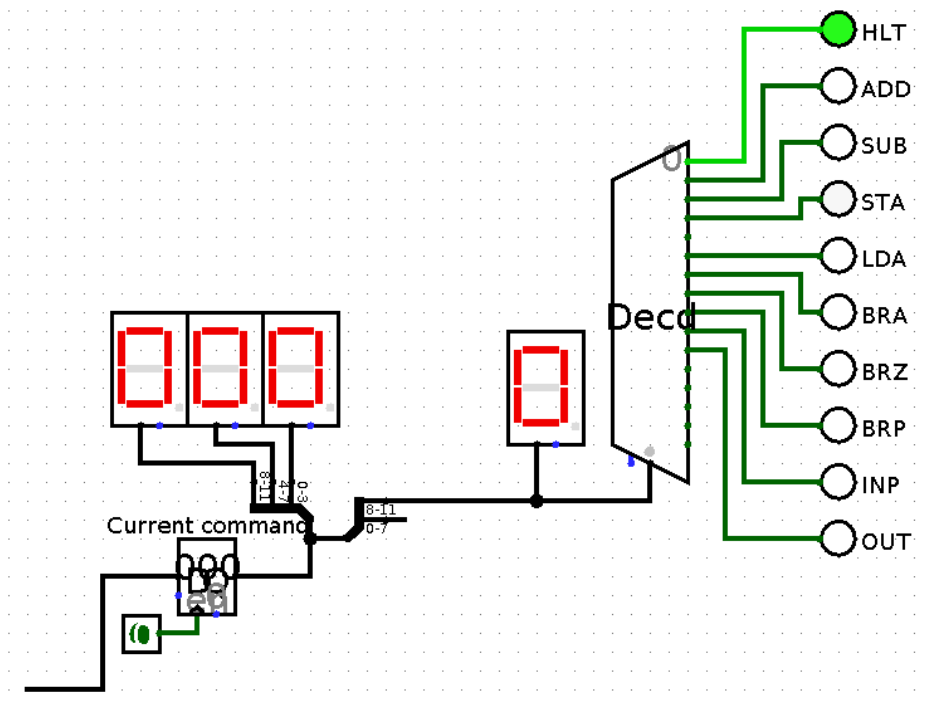
## Лабораторная работа №4

### Задание:

В системе Logsim

1. Постройте блок, включающий в себя 12 разрядный регистр (ячейку памяти, называемую аккумулятором), сумматор, 12 разрядный вход, 12 разрядный выход и входы управления так, чтобы полученный блок выполнял сложение числа в аккумуляторе с числом на 12 разрядном входе, и результат помещал в аккумулятор.

2. Постройте блок, включающий в себя регистр (ячейку памяти), в которой будет храниться код выполняемой в настоящий момент команды, и соедините его с дешифратором так, чтобы дешифратор показывал, какая команда должна быть выполнена:



**Результат работы:** Файл, содержащий схему сумматора с аккумулятором и регистр команд