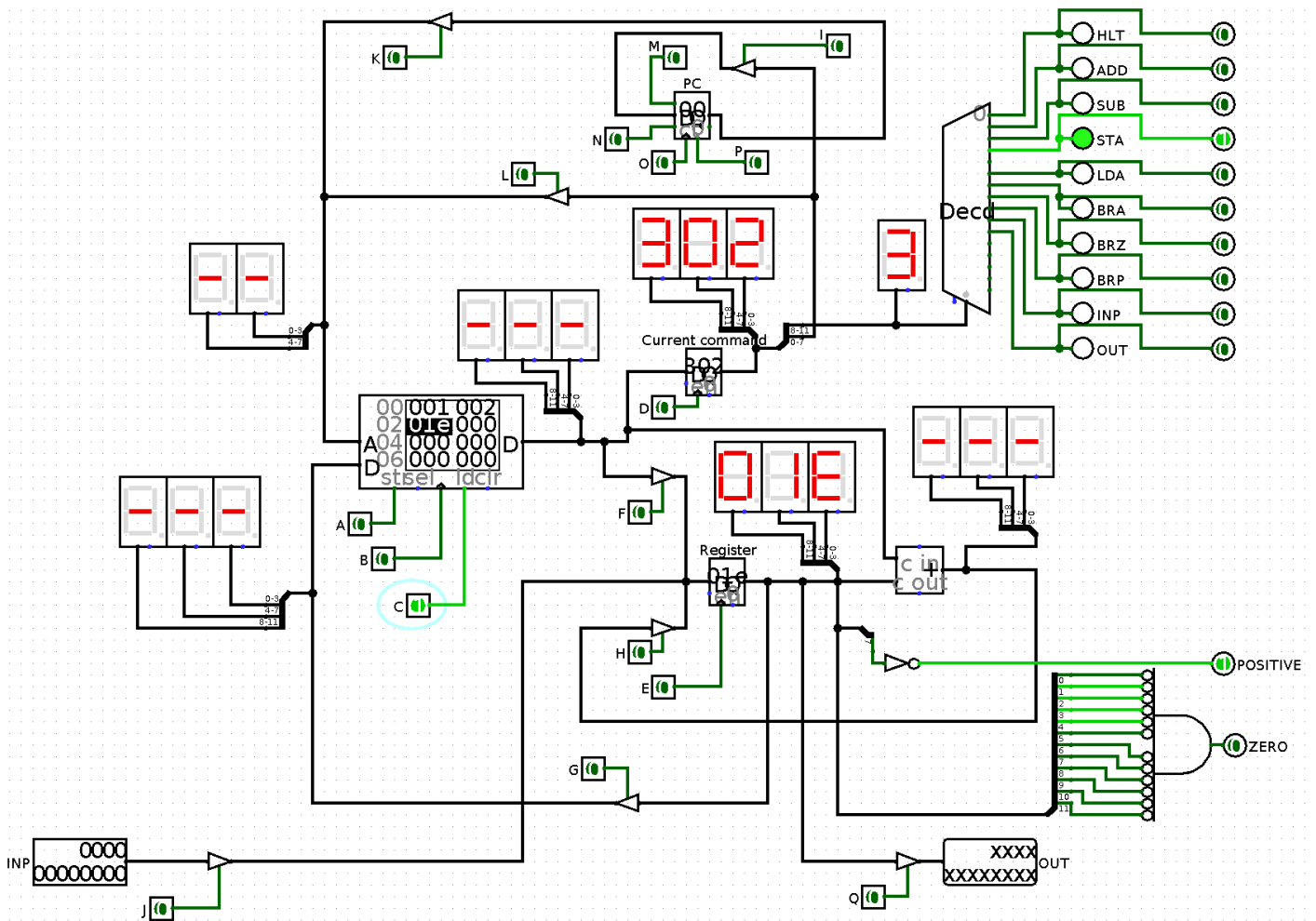


Лабораторная работа №6

Задание: Используя схему процессора



и таблицу переключений для команды STA (3XX),

A	B	C	D	E	F	G	H	I	J	K	L	M	N	O	P	Q	R	S
Начальное состояние																		
0	0	1	0	0	0	0	0	0	0	0	0	0	0	0	0	0		
STA																		
0	0	1	0	0	0	0	0	0	0	0	0	0	0	0	0	0		
0	0	0	0	0	0	0	0	0	0	0	0	0	0	0	0	0		← начальное состояние
1	0	0	0	0	0	1	0	0	0	0	1	0	0	0	0	0		
1	1	0	0	0	0	1	0	0	0	0	1	0	0	0	0	0		
1	0	0	0	0	0	1	0	0	0	0	1	0	0	0	0	0		
0	0	1	0	0	0	0	0	0	0	0	0	0	0	0	0	0		← начальное состояние
ADD																		
0	0	1	0	0	0	0	0	0	0	0	0	0	0	0	0	0		← начальное состояние

построить аналогичную таблицу для команды ADD